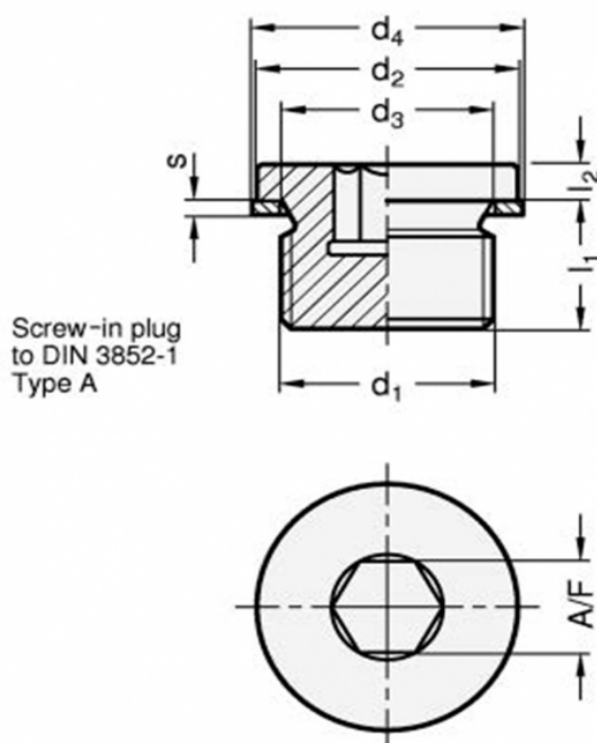


Varenummer: 20908STM2015AC
Beskrivelse: E+G Gevindprop DIN 908-ST-M20x15-AC

Mål



A/F = 10
d1 = M20x15
d2h14 = 25
d3 = 20.3
d4 = 24
l1 = 14
l2 = 4
s = 1.5

Vægt i (g) = 40